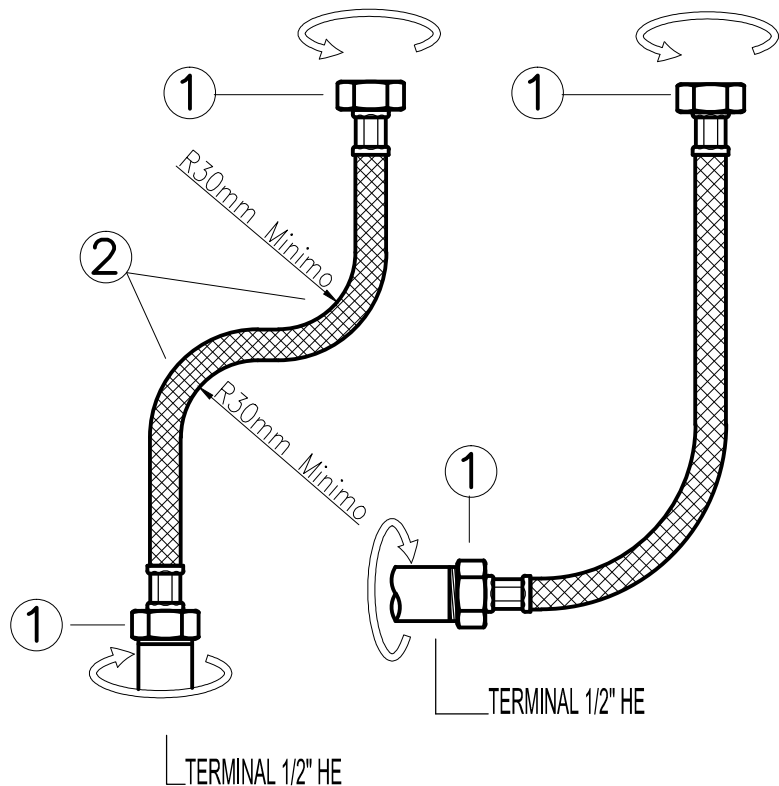


INSTALACION DE FLEXIBLES FX1A–FX1D

– Debe presentar el flexible en el lugar a instalar para verificar que la longitud sea la adecuada

– En ambos extremos el flexible tiene tuercas (1), por lo que la instalación debe realizarse apretando las tuercas con una llave adecuada para tal efecto. Debe procurar que el apriete no sea excesivo y así evitar posibles roturas en los accesorios.



POSICION DEL FLEXIBLE

– El flexible deberá quedar instalado de manera que el flujo de agua sea lo mas expedita posible, evitando los dobleses pronunciados o que quede demasiado tirante.

– Las curvas que se generen en el flexible deben ser lo mayor posible, no menor a un radio de 30mm (2).

– En caso que el flexible sea demasiado largo, es posible dar una vuelta, generando una curva lo mas abierta posible, con un radio no menor a 30mm. (3)

– El flexible no debe quedar con curvas muy cerradas o quiebres (4).

– El flexible no debe quedar con torceduras.(5)

